



RIA TOURNANT PIVOTANT

- Fixation murale ou sur poteau,
- Dévidoir pivotant en acier peint anti-UV rouge incendie avec tambour métallique,
- Bras et axe d'alimentation monobloc limitant la perte de charge,
- Deux diffuseurs proposés et homologués : DMFA (matériaux synthétiques) ou DMFB (bronze),
- Deux modèles disponibles : RIA DN33 et DN25.

UTILISATION :

- Préhension facilitée par un sertissage plus long de l'embout fileté sur le tuyau,
- Robinet d'arrêt à volant pour une manoeuvre progressive évitant les coups de bélier,
- Diffuseurs DMFA et DMFB démontables,
- Raccord de fixation plastique avec angle adéquat pour faciliter l'enroulement du tuyau,
- Rotation sur palier nylon et double étanchéité,
- Flasques avec bords soyés conçues pour une meilleure rigidité et pour éviter les blessures lors des manipulations,
- Poignée escamotable de série : permet d'enrouler le tuyau sans effort.

MAINTENANCE :

- Accès simplifié à la boîte à eau,
- Raccordement plastique du diffuseur sur filetage métallique,
- Large ouverture d'accès à la goupille de maintien du tuyau permettant un remplacement aisé.

CONCEPTION :

- Alimentation du RIA facilitée par les lumières sur le poteau (en option),
- Boîte à eau en aluminium conçue pour résister à l'éclatement et à la corrosion,
- Double joint sur l'accouplement raccord/axe,
- Visserie inox,

OPTION : POTEAU DE SUPPORT RIA

- Pas de risque d'endommager le revêtement, ni de risque d'arrachement sur des cloisons trop fragiles,
- Idéal pour des installations dans des bâtiments avec façades ou cloisonnements en verre,
- Forme étudiée pour une meilleure portance de la charge.



ROBINETS D'INCENDIE
ARMÉS (RIA)
www.marque-nf.com

CE
0832

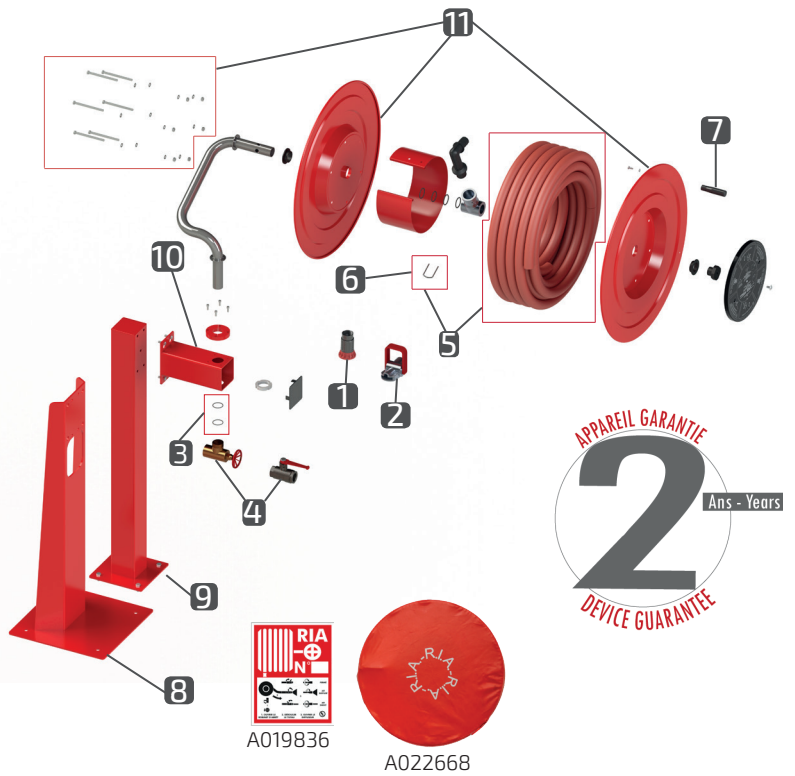
Photos non contractuelles

LES + PRODUIT

- ↳ Conception EUROFEU
- ↳ Garantie 2 ans
- ↳ Installation par un seul technicien et maintenance très simple
- ↳ Plus de confort pour l'utilisateur : poignée, bords soyés...
- ↳ Test d'étanchéité unitaire réalisé à 100% en production

PIÈCES DÉTACHÉES

N°	DÉSIGNATION	CODE ARTICLE	
		DN33	DN25
1	Diffuseur DMFA	A025055	A027783
-	Kit Joints du diffuseur DMFA	A025090	/
2	Diffuseur DMFB (en option)	A025728	/
-	Kit joints du diffuseur DMFB (en option)	A025808	/
3	Kit joints du robinet d'arrêt	A025363	
4	Robinet d'arrêt	A025056	A027784
5	Kit tuyau équipé + agrafe de maintien	A025809	A027786
6	Agrafe de maintien du tuyau	A025628	
7	Poignée escamotable d'enroulement	A025532	
8	Poteau (en option)	A012028	9 Poteau (en option)
10	Support de fixation	A025804	
11	Kit flasques + vis	A025805	A027745
-	Kit changement de boîte à eau (boîte à eau + bouchon fileté avec joints toriques + 2 paliers nylon)	A025807	
-	Adaptateur vanne	/	A027785
ACCESSOIRES			
	Flexible inox d'alimentation DN33 (DN25 : ajout A027785)	A008885	
	Housse RIA	A022668	
	Panneaux de signalisation RIA	A019836	
	Clip plastique de maintien de tuyau	A025628	
	Malette de maintenance	A006648	
	Clé de démontage boîte à eau	A025915	
	Plaque murale pour support RIA	A025978	



APPAREIL GARANTIE
2 Ans - Years
DEVICE GARANTIE

DÉCLARATION DE PERFORMANCES

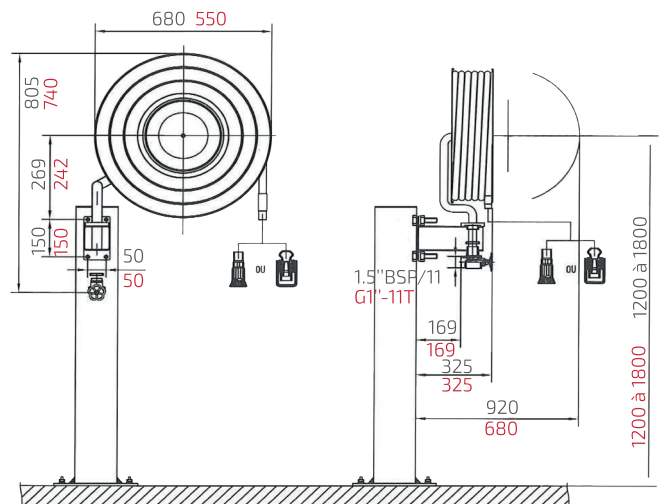
PERFORMANCES DECLAREES RIA ERF3330P & ERF2530P

Diamètre de tuyaux	Conforme	Dévidoir - Pivotant	Conforme	Tuyaux - Généralités	Conforme	Résistance à la destruction	Conforme
Débit minimal	Conforme	Dévidoir - Résistance aux chocs	Conforme	Robinet diffuseur - Généralité	Conforme	Dévidoir - Déroulement	Conforme
Portée efficace du jet	Conforme	Dévidoir - Endurance statique	Conforme	Robinet diffuseur - Résistance aux chocs	Conforme	Dévidoir - Freinage dynamique	Conforme
Angle de diffusion	Conforme	Dévidoir - Longueur maximale	Conforme	Robinet diffuseur - Couple de manoeuvre	Conforme	Résistance à la corrosion des alimentations en eau	Conforme
Dévidoir - Construction	Conforme	Résistance à la corrosion des pièces avec revêtement	Conforme	Robinet d'arrêt d'alimentation - Généralité	Conforme	Essais de vieillissement des matières plastiques	Conforme
Dévidoir - Tournant	Conforme	Résistance à la pression interne	Conforme				

CARACTÉRISTIQUES TECHNIQUES & PERFORMANCES

	DN33		DN25
	DMFA (série)	DMFB (option)	DMFA
Code Article du RIA	A024779	A024779 + A025718	A026528
Diamètre nominal	33/30	33/30	25/30
Longueur du tuyau (m)	30	30	30
Pression maximale de service	7 bars		12 bars
Débit réel minimum (L/min)	4 bars	Jet bâton : 130.4	Jb : 61/Jd : 81
	6 bars	Jet bâton : 160.9	Jb : 76/Jd : 102
Diffuseur	Jet bâton : 10m / Jet diffusé : 3m	10m/6m	10m/3m
Angle de diffusion	45°	90°	45°
N° de certification NF	RG/02/001		RG/02/003
Emballage L x l x H (mm)	780 x 685 x 300		700 x 555 x 280
Palettisation L x l x H (mm)	1380 x 800 x 200 (12 par palette)		1120 x 700 x 130
Poids (RIA + support de fixation)	41.5 kg		/
Poids de la palette	545 kg		/

Dimensions (mm) : DN33 & DN25



VOTRE CONTACT